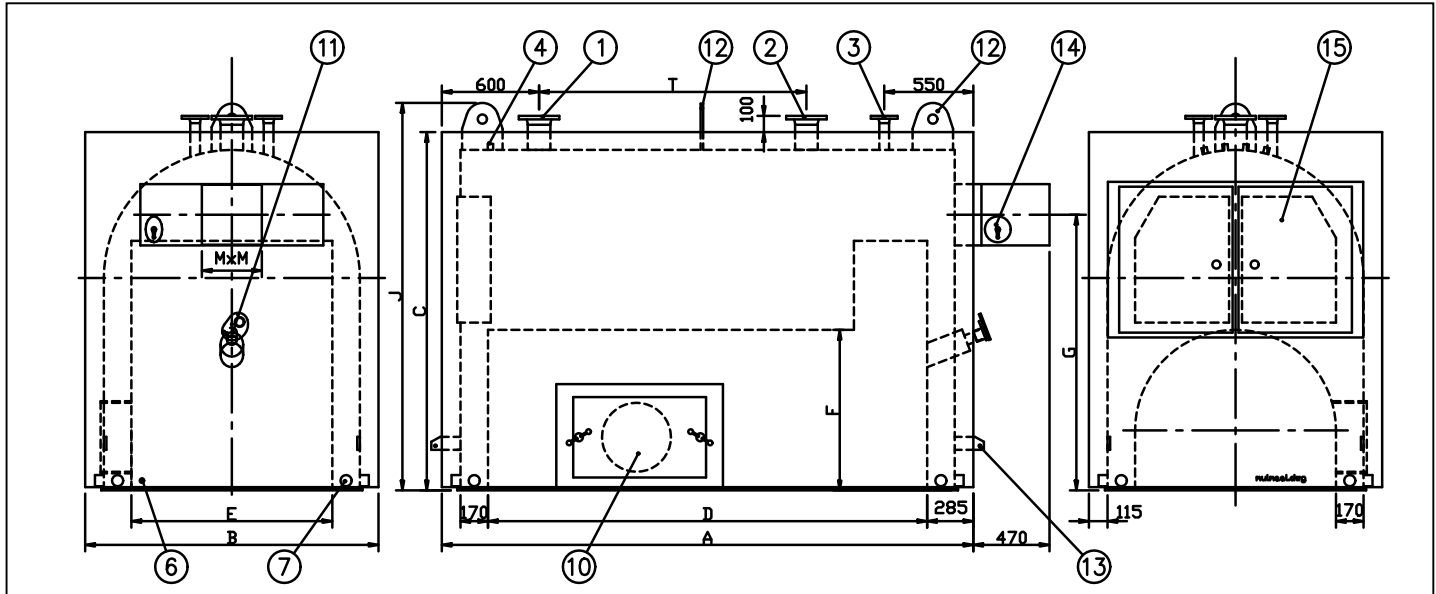


# MULTIMISER

Varmtvandskedel

Målskitser



	Nr.	10	11	12	13	14	15	16	17	18	19	20	21	22	23	
<b>Varmeydelse</b>	<b>kW</b>	220	275	350	425	560	725	880	1100	1400	1750	2200	2775	3500	4400	
<b>A</b>	mm	2780	2780	2980	2980	3180	3180	3280	3280	3830	3830	4330	4330	4830	4830	
<b>B</b>	mm	1270	1270	1570	1570	1570	1570	1810	1810	2080	2080	2340	2340	2700	2700	
<b>C</b>	mm	1515	1515	1650	1650	1710	1710	2210	2210	2400	2400	2900	2900	3300	3300	
<b>D</b>	mm	2210	2210	2410	2410	2610	2610	2710	2710	3260	3260	3760	3760	4260	4260	
<b>E</b>	mm	700	700	1000	1000	1000	1000	1240	1240	1510	1510	1770	1770	2130	2130	
<b>F</b>	mm	665	665	725	725	770	770	990	990	1071	1071	1340	1340	1553	1553	
<b>G</b>	mm	1200	1200	1335	1335	1335	1335	1700	1700	1800	1800	2215	2215	2485	2485	
<b>J</b>	mm	1710	1710	1840	1840	1900	1900	2400	2400	2600	2600	3100	3100	3500	3500	
<b>M</b>	mm	250	250	330	330	330	330	370	370	470	470	590	590	660	740	
<b>Vandindhold</b>	m <sup>3</sup>	2,2	2,1	3,1	3,0	3,3	3,2	5,2	5,1	7,6	7,3	11,2	10,7	16,5	15,7	
<b>Vægt</b>	ton	2,4	2,6	3,2	3,5	3,6	3,9	5,4	5,8	7,4	8,0	10,8	11,6	15,5	16,7	
<b>Pos</b>																
1/2	Frem/Retur	DN	65	65	80	80	100	100	125	125	150	150	200	200	200	
3	Sikkerhed. 2x	DN	25	25	25	25	32	32	40	40	50	50	65	65	80	
4	Målemuffe 3/4", 4 stk.						12		Løfteøjne nr.10-15 1 stk. nr.16- 23 2 stk.							
6	Stilstandshunt 3/4"						13		Baksebeslag 4 stk.							
7	Bundaftap/Inspektion Rør 2", 8 stk.						14		Ø140 renselem i røgekasse.							
10	Slaggelåge Ø425mm.						15		fejellåger nr.10-15 1stk., nr.16-23 2 stk.							
11	Observationsklap valgfri placering															

\*) Varmeydelsen er baseret på træ, 20% fugt,  $\lambda$  1,6,

Ret til ændringer forbeholdes 31-10-17