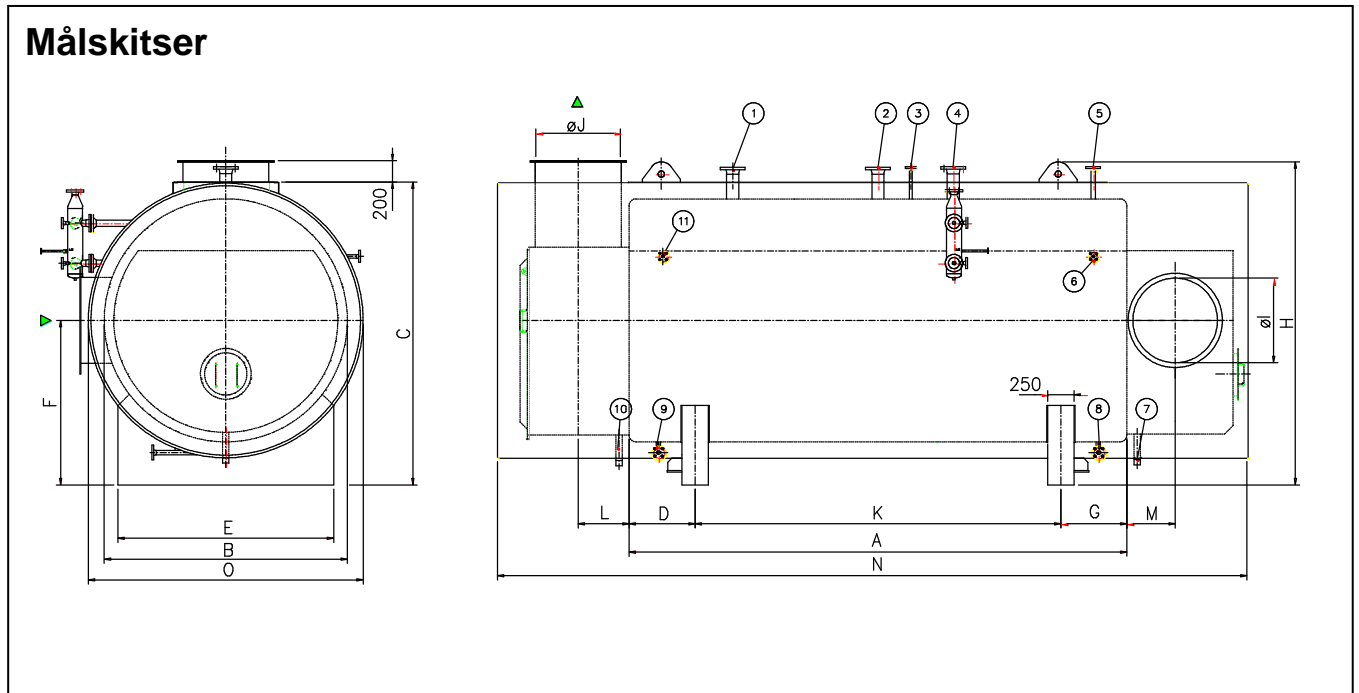


EEB

Afgasdampkedel

Målskitser



Røggasmængde	Kg/s	0.5	1.0	1.5	2.0	2.5	3.0	4.0	5.0	6.0	7.0	8.0	9.0	10.0
A	mm	4000	4000	4000	4000	4000	4000	3500	3500	3500	4200	4200	4200	4200
B^o	mm	950	1150	1250	1400	1500	1600	1700	1850	2000	2000	2100	2200	2300
C	mm	1530	1730	1830	1980	2080	2180	2280	2380	2580	2580	2680	2780	2880
D	mm	750	750	750	750	750	750	750	750	750	750	750	750	750
E	mm	800	1000	1000	1100	1200	1300	1300	1400	1500	1500	1600	1700	1700
F	mm	880	980	1030	1105	1155	1205	1255	1330	1405	1405	1455	1505	1555
G	mm	750	750	750	750	750	750	750	750	750	750	750	750	750
H	mm	1705	1905	2005	2155	2255	2355	2455	2605	2755	2755	2855	2955	3055
I^o	mm	300	400	500	550	650	700	750	850	900	1000	1050	1100	1150
J^o	mm	250	350	400	450	500	550	650	750	800	850	900	950	1000
K	mm	2500	2500	2500	2500	2500	2500	2000	2000	2000	2700	2700	2700	2700
L	mm	206	256	306	331	381	406	431	481	506	556	581	606	631
M	mm	181	231	256	281	306	331	381	431	456	481	506	531	556
N	mm	5254	5454	5604	5704	5854	5954	5604	5804	5904	6754	6854	6954	7054
O^o	mm	1260	1460	1560	1710	1810	1910	2010	2160	2310	2310	2410	2510	2610
Vandindhold til L.V.	m ³	2.01	2.72	3.18	3.84	4.33	4.83	4.89	5.61	6.58	7.69	8.38	9.04	9.87
Røggasvolumen	m ³	0.17	0.35	0.50	0.70	0.86	1.03	1.11	1.39	1.66	2.22	2.53	2.84	3.15
Damprumsvolumen	m ³	0.47	0.80	0.82	1.10	1.27	1.43	1.16	1.47	1.66	1.97	2.18	2.48	2.61
Hedeflade	m ²	24	50	72	100	123	147	160	199	238	276	314	353	391
Vægt 6 barO	ton	1.6	2.6	3.4	4.4	5.2	6.1	6.2	8.0	9.4	10.8	12.1	13.4	14.7
Vægt 12 barO	ton	1.8	2.9	4.1	5.2	6.1	7.5	7.5	9.0	10.6	12.6	14.0	15.5	17.6

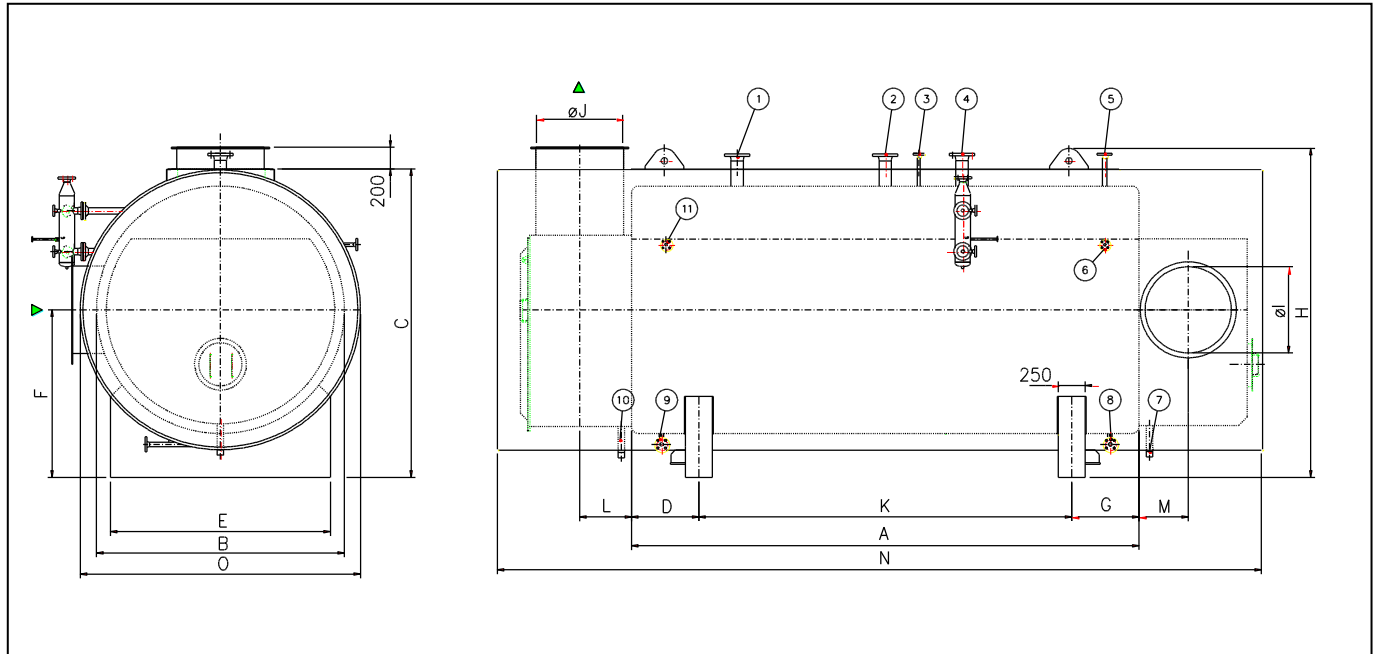
11-2017

Ret til ændringer forbeholdes

EEB

Afgasdampkedel

Studseplaceringer



	Røggasmængde	Kg/s	0.5	1.0	1.5	2.0	2.5	3.0	4.0	5.0	6.0	7.0	8.0	9.0	10.0
Pos	Tilslutning														
1	Vandstandssikring	DN	100	100	100	100	100	100	100	100	100	100	100	100	100
2	Dampventil 6 bar	DN	50	50	65	80	80	100	100	100	100	125	125	125	125
2	Dampventil 12 bar	DN	32	40	50	50	65	65	65	65	65	80	80	100	100
3	Manometer	DN	20	20	20	20	20	20	20	20	20	20	20	20	20
4	Vandstandssikring	DN	100	100	100	100	100	100	100	100	100	100	100	100	100
5	Sikkerhedsventil 6 bar	DN	20	20	25	25	32	32	32	32	40	40	50	50	50
5	Sikkerhedsventil 12 bar	DN	20	20	20	20	20	25	25	25	25	32	32	32	32
6	Afsaltning / vandprøve	DN	15	15	15	15	20	20	20	20	20	20	20	20	20
7	Muffe	DN	40	40	40	40	40	40	40	40	40	40	40	40	40
8	Bundventil	DN	32	32	32	32	32	32	32	32	32	32	32	32	32
9	Bundventil	DN	32	32	32	32	32	32	32	32	32	32	32	32	32
10	Muffe	DN	40	40	40	40	40	40	40	40	40	40	40	40	40
11	Føde & kontraventil	DN	32	32	32	32	32	32	32	32	32	32	32	32	32

Ret til ændringer forbeholdes

Inlet og Outlet kan roteres som ønskede