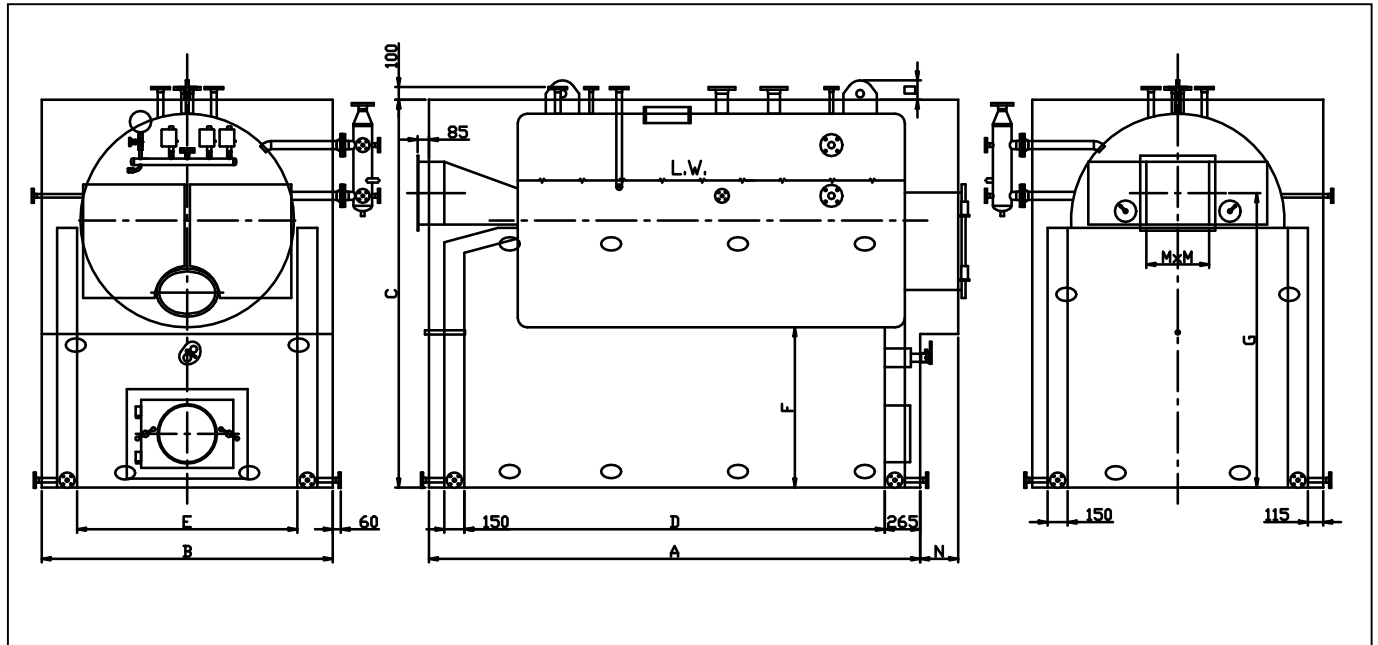


DHF

Hochdruckdampfkessel

Maßskizze



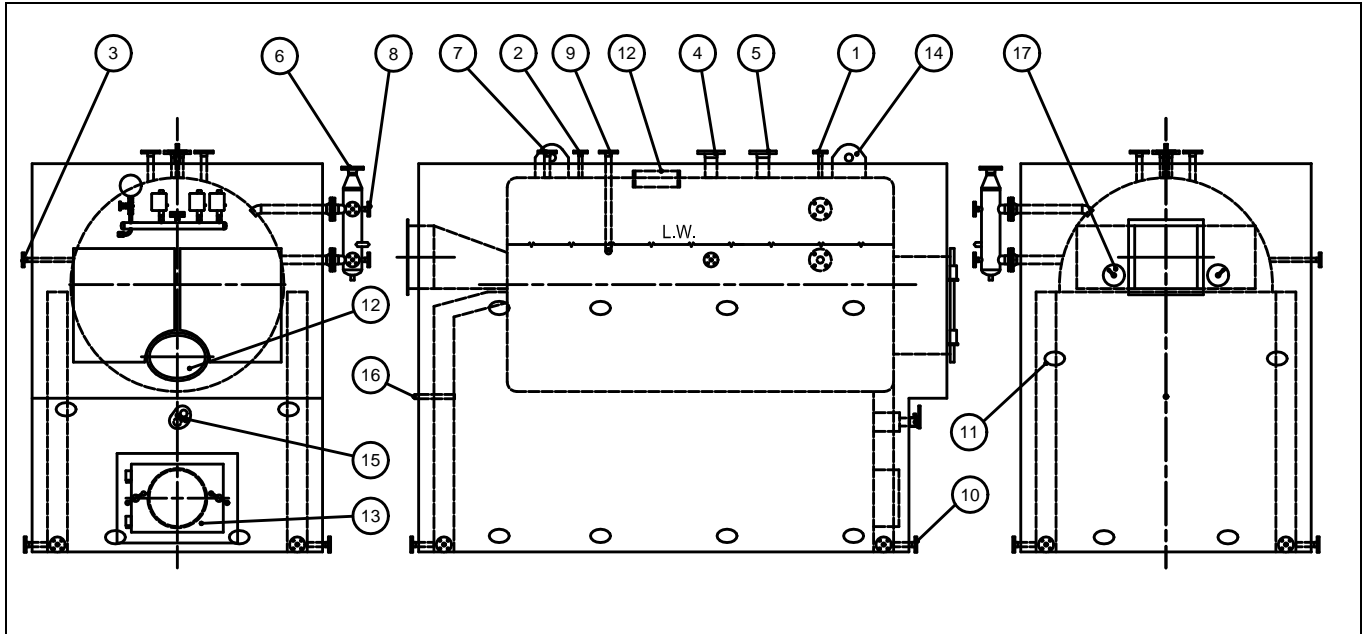
	Nr.	1	2	3	4	5	6	7	8	9	10	11	12
Dampfleistung	t/h	0,8	1,0	1,25	1,6	2,0	2,5	3,15	4,0	5,0	6,3	8,0	10,5
Wärmeleistung	kW	525	650	800	1050	1300	1600	2050	2550	3250	4050	5200	6800
A	mm	2980	3080	3080	3180	3680	3780	4230	4330	5030	5230	5430	6560
B	mm	1860	1980	2080	2180	2180	2280	2380	2480	2680	2780	2980	3260
C	mm	2165	2265	2465	2665	2765	2965	3065	3120	3365	3665	3965	3965
D	mm	2350	2450	2450	2550	3050	3150	3600	3700	4400	4600	4800	5900
E	mm	1250	1350	1450	1550	1550	1650	1750	1850	1950	2150	2350	2600
F	mm	800	800	900	1000	1100	1200	1200	1200	1300	1400	1500	1600
G	mm	1530	1600	1710	1880	2005	2205	2280	2300	2520	2645	2990	2905
M	mm	260	300	330	370	420	470	525	590	660	740	830	930
N	mm	285	285	285	285	285	285	285	285	285	285	285	285
O	mm	145	145	145	145	145	145	165	165	165	165	165	165
Wasserinhalt bis N.W.	m ³	3,0	3,4	3,7	4,2	5,1	5,8	7,0	8,1	10,2	12,0	14,2	18,9
Dampfraum	m ³	0,5	0,67	0,84	1,06	1,22	1,5	1,86	2,12	2,68	3,86	5,13	7,16
Gewicht 8,3 bar	ton	5,0	5,5	6,1	6,9	7,6	8,7	10,0	11,0	13,3	15,2	17,5	24,0
Gewicht 12,3 bar	ton	5,5	6,1	6,7	7,8	9,0	10,0	11,6	13,5	16,0	18,5	22,3	29,0

Änderungen vorbehalten 31-10-17

DHF

Hochdruckdampfkessel

Stutzenplatzierungen



	Nr.	1	2	3	4	5	6	7	8	9	10	11	12
Dampfleistung	t/h	0,8	1,0	1,25	1,6	2,0	2,5	3,15	4,0	5,0	6,3	8,0	10,5
Wärmeleistung	kW	525	650	800	1050	1300	1600	2050	2550	3250	4050	5200	6800
Pos	Anschluss												
1	Manometer	DN	20	20	20	20	20	20	20	20	20	20	20
2	Luftventil	DN	20	20	20	20	20	20	20	20	20	20	20
3	Entsalzung Wasserprobe	DN	20	20	20	20	20	20	20	20	20	20	20
4	Dampfventil	DN	50	65	65	80	80	100	100	125	125	150	200
5	Wassermangelbegr.	DN	100	100	100	100	100	100	100	100	100	100	100
6	Wassermangelbegr.	DN	-	-	-	-	-	-	65	65	65	65	65
7	Sicherheitsventil 8,3 baro	DN	2 x 25	2 x 25	2 x 25	2 x 25	2 x 25	2 x 32	2 x 32	2 x 40	2 x 40	2 x 50	2 x 65
7	Sicherheitsventil 12,3 baro	DN	2 x 25	2 x 25	2 x 25	2 x 25	2 x 25	2 x 32	2 x 32	2 x 40	2 x 40	2 x 50	2 x 50
8	Wasserstandarmatur	DN	4 x 20	4 x 20	4 x 20	4 x 20	4 x 20	4 x 20	4 x 20	4 x 20	4 x 20	4 x 20	4 x 20
9	Speise- & Rückschlag- ventil	DN	25	25	32	32	32	32	40	40	40	50	65
10	Bodenventil	DN	4 x 25	4 x 25	4 x 25	4 x 25	4 x 25	4 x 25	4 x 25	4 x 25	4 x 25	4 x 25	4 x 25

Pos. 3, 6 und 8 können an rechte oder linke Seite des Kessels wahlfrei angebracht werden.

Pos		Pos	
11	Mannloch 220x320 mm	15	Inspektion
12	Entaschungstür 425x535 mm	16	Meßmuffe im Feuerraum 1/2"
13	Besichtigungstür	17	Reinigungsdeckel
14	Hebeöse		

Änderungen vorbehalten